



建築物断熱用吹付け硬質ウレタンフォーム

パフテムスプレー

フロンタイプ専用カタログ

Pufテム

SPRAY

日本パフテム株式会社
NIHON PUFTEM CO.,LTD.

目次

- パフテムスプレー「GF5000シリーズ」の特長…………… 2
- パフテムスプレー「GF5000シリーズ」の物性…………… 4
- 施工手順（作業内容）…………… 5
- 一般建築物の施工…………… 6
- 冷凍・冷蔵倉庫の施工…………… 8
- パフテムスプレー、安全確保のために…………… 10
- [資料]「住宅の仕様基準」に基づく断熱材必要厚み…………… 12
- [資料]飽和水蒸気圧表…………… 13



建築物断熱用吹付け硬質ウレタンフォーム

Puftem **SPRAY**

パフテムフォームとは、

日本パフテム株式会社が製造販売する

「硬質ウレタンフォーム」の商品名です

このパフテムフォームを利用した

吹付け現場発泡システムは優れた断熱性能を持ち

さまざまな防熱工事に大きな威力を発揮します

このパフテムスプレーは、

現場発泡による種々の利点を生かしながら

一般建築物の断熱・結露防止

及びプラントの保温・保冷分野で

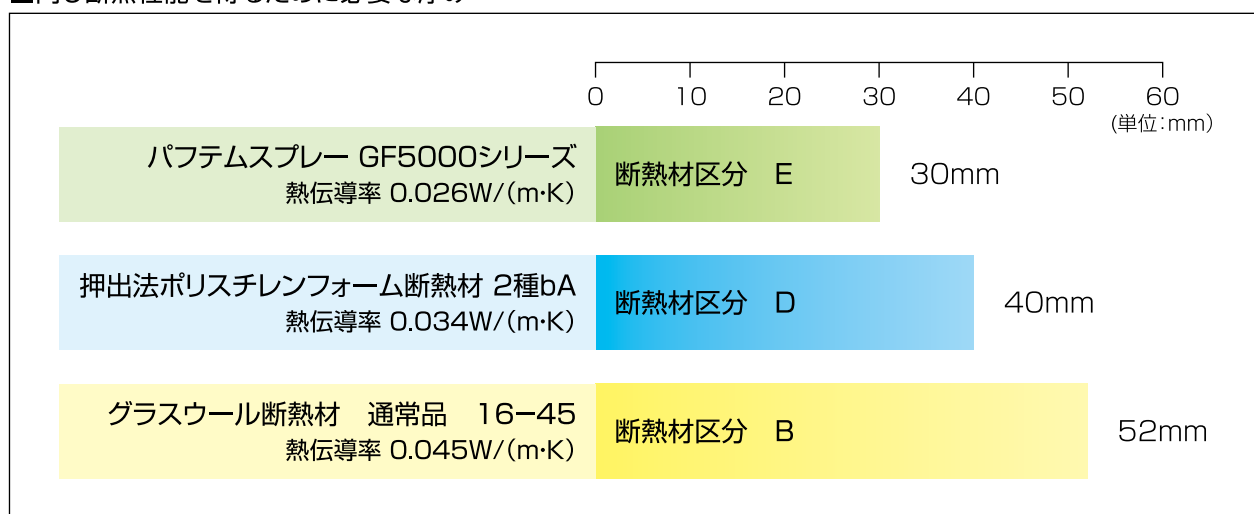
理想的な断熱工法といえるものであります

パフテムスプレー 「GF5000シリーズ」の特長

1 優れた断熱性能

パフテムスプレー「GF5000シリーズ」は細い独立した気泡によって構成され、この気泡中には熱伝導のきわめて低いガスが封入されていますので他の断熱材と比較して優れた断熱性能を発揮します。

■同じ断熱性能を得るために必要な厚み



2 優れた気密性

パフテムスプレーは吹付けると瞬時に発泡、硬化して継ぎ目や隙間のない断熱層が形成され気密性に富み冷熱リークが防止されます。板状断熱材は施工時に見られる接ぎ目の目地部分より冷熱リークがあり、断熱効果が低下するといわれています。

3 施工期間の短縮

パフテムスプレーは現場発泡システムであるため、板状断熱材のように必要寸法に切断しコンパネに貼り付けてコンクリート打ちする工法（打込工法）と異なり施工期間が大巾に短くなります。

4 優れた難燃性

パフテムスプレー「GF5053シリーズ」は、JIS A 9526及びJIS A 9511に規定する燃焼性に適合し、尚かつJIS A 1321に規定する「難燃3級」相当の性能を有します。

5 優れた耐水性

パフテムスプレー「GF5000シリーズ」は独立気泡構造であるため、水分の侵入に対し抵抗力が優れています。

6 優れた自己接着性

パフテムスプレーは対象物に液状原料を吹付けて発泡させるため、強力な接着力を発揮します。このため、躯体面と断熱層との間に空隙が生じません。

■「GF5053シリーズ」の接着強度目安

被着体	接着力 kPa {N/cm ² }	被着体	接着力 kPa {N/cm ² }
コンクリート	250 {25}	亜鉛鉄板	200 {20}
鉄板	200 {20}	合板	150 {15}

※単位換算 1kPa = 0.1N/cm² = 1.02×10⁻²kgf/cm²

7 優れた低温特性

パフテムスプレー「GF5000シリーズ」は種々の温度条件を考慮した熱硬化性樹脂のため、低温下でも優れた断熱性能を発揮します。

8 軽量かつ強靱

パフテムスプレーは軽く、建築物に負担をかけません。さらに機械的強度が大きく、相当程度の荷重に耐えられます。

9 優れた耐薬品性

パフテムスプレーは耐薬品性に優れており、濃酸及び一部の溶剤を除いて常温ではほとんど侵されることはありません。

■パフテムスプレーの耐薬品性

物質	安定性	物質	安定性	物質	安定性
海水	安定	ガソリン	安定	濃塩酸	膨潤
ベンゼン	安定	動植物油	安定	濃硫酸	溶解
トルエン	安定	塩化メチレン	膨潤		
キシレン	安定	アセトン	膨潤		

10 シックハウス法告示対象外

パフテムスプレー「GF5000シリーズ」は国土交通省が規定するホルムアルデヒド発散建築材料に該当せず、使用面積の制限がありません。

※告示規制対象外の建材はF☆☆☆☆等の表示をする必要がありません。

パフテムスプレー 「GF5000シリーズ」の物性

【パフテムスプレー】ブランドのスプレー発泡システム原液には、発泡剤としてオゾン層を破壊しないハイドロフルオロカーボン（HFC）を使用したGFシリーズ、更にはフロン類を一切使用しない最も地球環境に優しいフロンフリー（ノンフロン）発泡システム原液のFFシリーズ*1、LGシリーズ*1がごございます。建築物の断熱・結露防止、保温、保冷など各種用途の要求品質にお応えできる製品（品番）を取り揃えております。

*1 別に専用カタログをご用意しております。

フロンタイプ代表品番基本物性

品番	発泡剤	JIS A 9526:2015 種類	熱伝導率 設計推奨値*4 W/(m·K)	透湿率 ng/(m·s·Pa)	難燃性	主な用途
GF5053	HFC-245fa (GWP:1030)*2	— *3	0.026	4.5以下	難燃3級相当*5	一般建築
GF5053-F		B種				一般建築(寒冷地)
GF5053-P	定温倉庫					
GF5081-RF	—	冷蔵・冷凍倉庫				

*2 GWPは地球温暖化係数、IPCC第4次評価報告書による100年値

*3 旧JIS A 9526:2006種類ではB種1でしたが、2010年JIS改正により規格外となりました

*4 旧JIS A 9526:2006の解説で導入された熱伝導率設計推奨値

*5 JIS A 1321「建築物の内装材料及び工法の難燃性試験方法」に基づく難燃性の指標

「難燃性を有する」ものとして公共物件にも使用可能

但し、試験体は実現場の厚さ、形状とは異なります

フロン排出抑制法における指定製品の表示義務

2015年4月から全面施行された、(略称)フロン排出抑制法において、硬質ウレタンフォーム断熱材としては、住宅分野向けの吹付け硬質ウレタンフォームのみが指定製品として登録されました。

指定製品に使用しているフロン類等の環境影響度に関する情報の提供が義務化されています。

品名	パフテムフォーム
品番	GF5053シリーズ
用途	住宅建築用
発泡剤	フロン類:HFC(245fa, 365mfc)
使用量	23%以下*
GWP	971
目標値	100
目標年度	2020年度

* [A液] ポリオールに対する含有量

フロンラベル

この商品で使用しているガスの
地球温暖化への影響は？



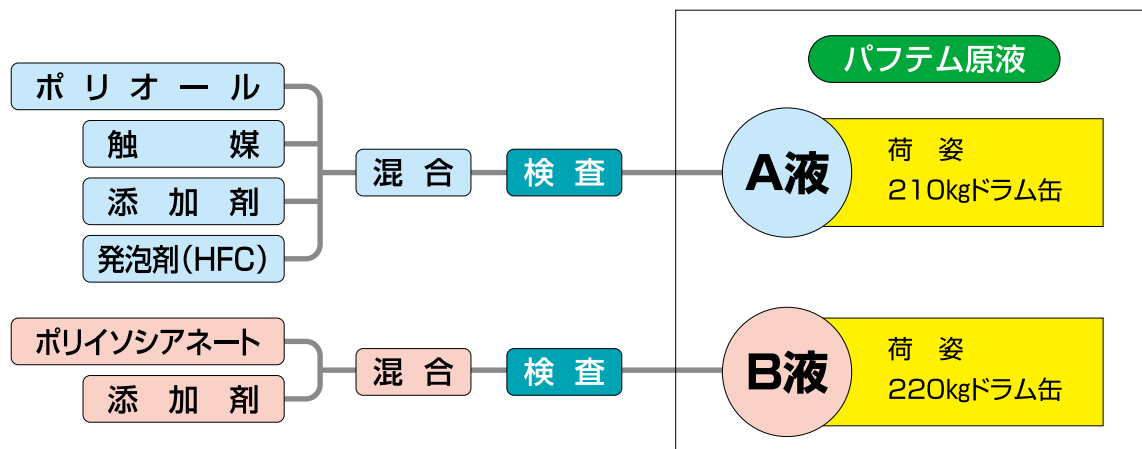
B

地球温暖化への影響大 ← | → 地球温暖化への影響小

← B 101以上 | A 100以下 | S ノンフロン →

目標年度 2020年 使用ガスの地球温暖化係数 971

原液製造工程・荷姿



施工手順 (作業内容)

1 吹付面の確認

- 被施工面が乾燥状態で、油脂分、ホコリ等が付着していないこと。
- 被施工面より突出している不要物は予め切除すること。
- 防湿層が正常に塗付されていること（防湿層仕様の場合）。
- 溶接・溶断が必要な箇所は事前に処理されていること。

2 養生

- サッシ、ガラス、額縁等をポリフィルムで養生する。
- 壁、天井、床、開口部廻り等、パフテムスプレーが付着してはならない所を養生する。

3 安全関係

- ヘルメット、安全带、保護メガネ等の保護衣料を着用する。
- マスク等の呼吸用保護具を着用する。
- 立入禁止・火気厳禁等の表示を行ない指示連絡徹底する。
- 換気設備の整備・点検及び消火器の配置・点検を行う。
- 相作業の禁止を指示連絡徹底する。

4 パフテムスプレー吹付け

- 被施工面に吹付ける前に、ポリフィルム等の上にテスト発泡を行ない、正常なフォーム状態及び吹付けパターンであることをチェックする。
- 一般的に総厚みが30mm以上は多層吹きとし、各層の厚みは各々30mm以下とし、1日の発泡総厚みは80mm以下とする。
※品番により異なります。「パフテム原液使用標準」を参照
- フォーム表面が出来るだけ平滑になるよう吹付けること。
- 吹付け中は随時フォーム厚みを計測しながら作業を進める。

5 補修・カット

- フォームの厚みを計測し、所定厚みより薄い場合は吹き増しを行ない、オーバーした場合はナイフ等で切削する。

6 プライマーの塗付

- GL工法等必要に応じてGLボンド用プライマーを吹付け、または刷毛ローラーにて塗布する。
(GL施工業者による施工)



一般建築物の施工

所要防露厚みについて

結露防止は、建築物の内部に露を生じないように、防熱をすることが目的で吹付けられる。従ってパフォームスプレー（吹付け硬質ウレタンフォーム）の厚みはフォーム表面に結露を生じさせない厚さとなる。

一般建築物の結露防止に必要な防露厚み

$$D = \lambda \left\{ R_{si} \frac{t_i - t_o}{t_i - \theta_{si}} - \left(R_{si} + \sum \frac{dn^*}{\lambda n^*} + R_{so} \right) \right\}$$

※断熱材を除く

- D : 断熱材の必要厚さ …… m
- λ : 断熱材の熱伝導率 …… W/(m・K)
- R_{si} : 室内表面熱伝達抵抗 …… m²・K/W
- R_{so} : 室外表面熱伝達抵抗 …… m²・K/W
- θ_{si} : 室内空気露点温度 …… °C
- t_i : 室内温度 …… °C
- t_o : 室外温度 …… °C
- dn : 各構成層の厚さ …… m
- λn : 各構成層の熱伝導率 …… W/(m・K)

○室内側熱伝達抵抗 (R_{si}) 室外側熱伝達抵抗 (R_{so}) は次の表の数値による。

部 位	室内側熱伝達抵抗 R _{si} (m ² ・K/W)	室外側熱伝達抵抗 R _{so} (m ² ・K/W)
屋 根	0.09	0.04
天 井	0.09	0.09
外 壁	0.11	0.04
床	0.15	0.15

- ※参考 1W/(m・K) = 0.86kcal/(m・h・°C)
- 1m²・K/W = 1.163m²・h・°C/kcal
- t°C = (t+273.15)K

露点温度θ_{si}の求め方

- fG (Pa) = 室内温度t_iの飽和水蒸気圧 (Pa) × $\frac{\text{室内相対湿度 (\%RH)}}{100}$
- fG (Pa) に相当する温度を飽和水蒸気圧表より読み取る→それが露点温度θ_{si}

施工の要点

結露防止工事は吹付け厚みも薄く内装材との納りが重要ポイントになり、表面を出来るだけ平滑にすることが大切です。

1 施工前

- 施工仕様・範囲の打合せ、施工部位による吹付け厚み、折返し等の確認。
- 作業場内及びその周辺での火気使用の禁止。
- 開口部、サッシ、ガラス等、又は施工範囲外の養生。

2 施工時

- 吹付け後の表面ができるだけ平滑になるよう施工する。
- 内装材との納りに十分注意し指示、要領書通りに施工する。
- 他業者との相作業のないようにする。

3 施工後

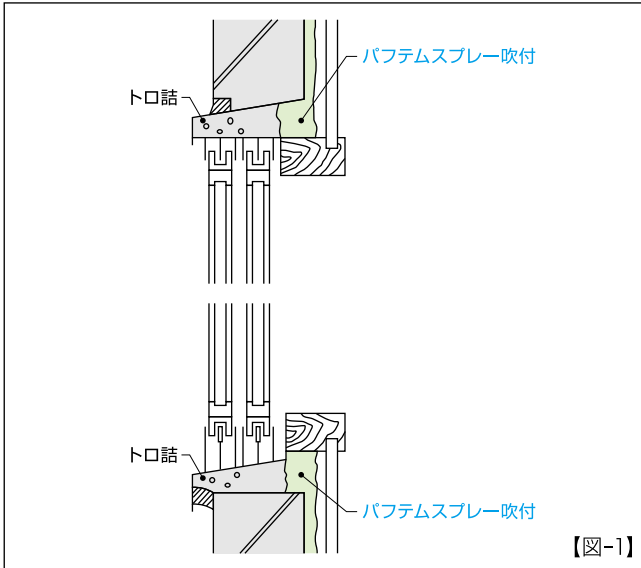
- 火気使用は厳禁とする。
- 内装前にフォームに物をぶつけたりしないよう連絡指示を徹底すること。



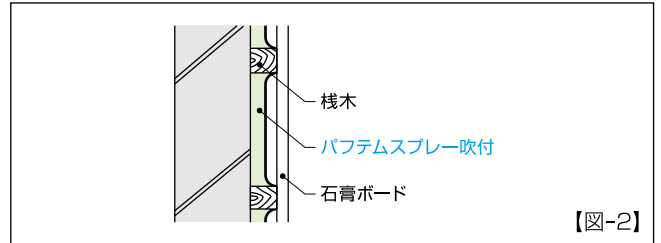
断熱・結露防止用

パフテムスプレーの施工例

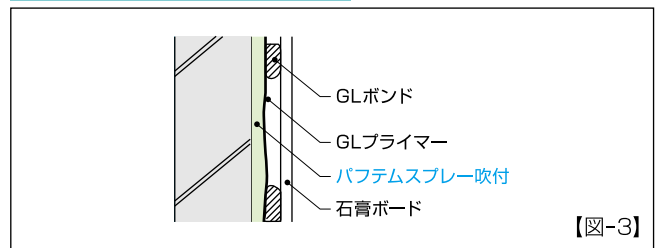
パフテム窓枠工法



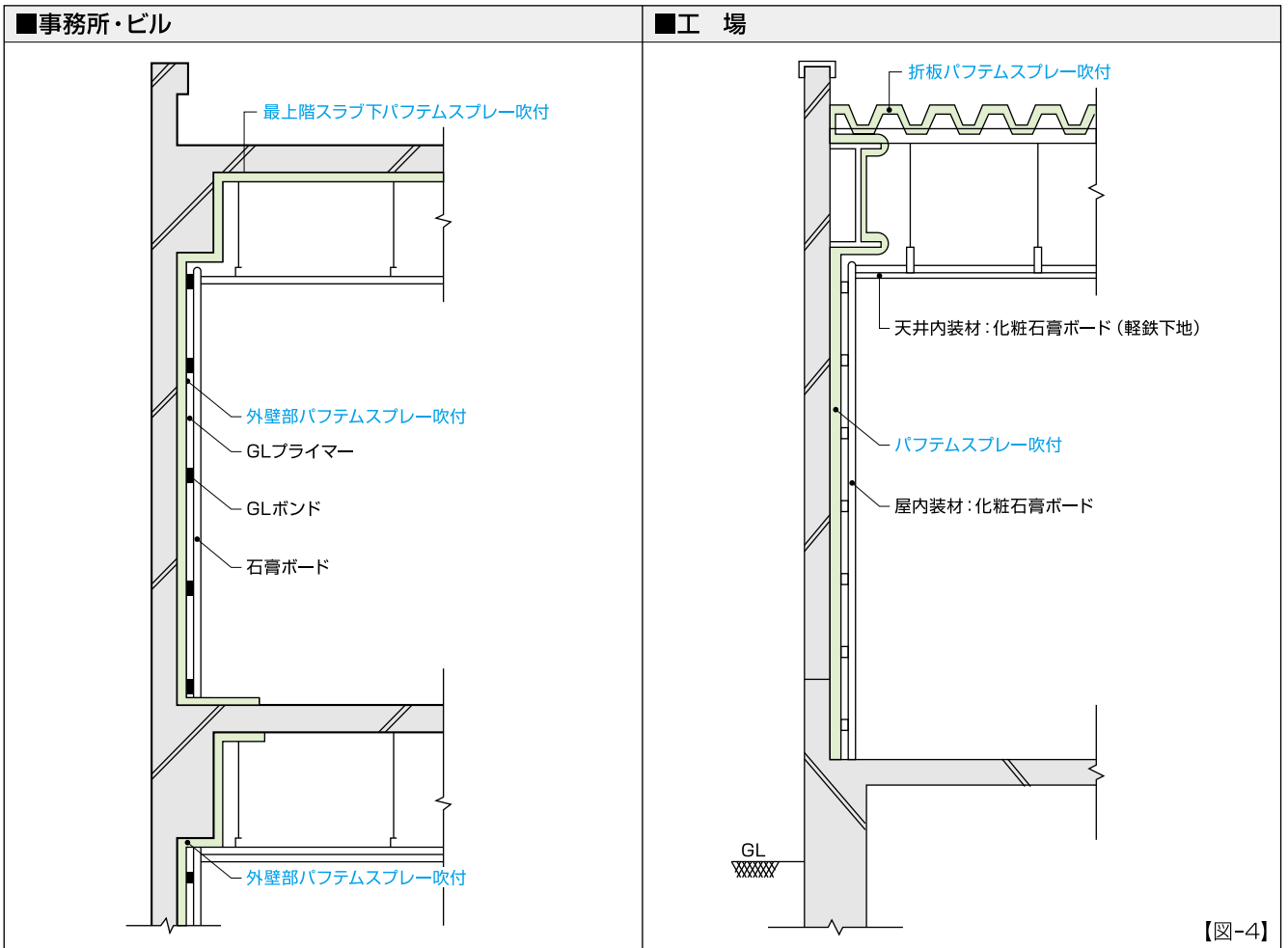
パフテム栈木工法



パフテムGL工法



標準施工例



冷凍・冷蔵倉庫の施工

所要防熱厚みについて

冷凍・冷蔵倉庫の防熱厚みは、イニシャルコスト・ランニングコスト等の諸条件を考慮した経済厚さによる場合が多いが、通常最低の厚みは表面の温度が露点以上となる厚さとなる。

冷凍・冷蔵倉庫の結露防止に必要な防露厚み

$$D = \frac{\lambda}{a} \times \frac{\theta_o - \theta_s}{\theta_s - \theta_r}$$

D : 断熱材の必要厚さ …… m
λ : 断熱材の熱伝導率 …… W/(m・K)
a : 表面熱伝達率 …… 8.1W/(m²・K)
θ_o : 庫内温度 …… °C
θ_r : 外気温度 …… °C
θ_s : 外気の露点温度 …… °C

倉庫業法の冷蔵室の級別

冷蔵室の級別	保管温度
C ₃ 級	+10°C以下 - 2°C未満
C ₂ 級	- 2°C以下 - 10°C未満
C ₁ 級	- 10°C以下 - 20°C未満
F級	- 20°C以下

施工の要点

冷凍・冷蔵倉庫は種々の構造、築造式があり、全てを画一的な防熱工法をとるわけにはいかないため、ここでは、その要点のみを記すことにします。特に必要なことは、空隙を生じないように注意深く吹付け施工することです。

1 天井部の施工

- 設備電気等の配線（火気対策をする）及び吊具等のある場合には、その周囲に空隙のないよう吹付ける。
- 内装材の納りにも注意する。

2 壁部の施工

- 断熱ボルトの周囲、栈木の裏側に空隙がないよう吹付ける。
- 内装材との納りで、栈木は防熱厚みより30～50mmプラスになるよう取付ける。
- 貫通パイプ等の納りについては右図（図-6）の様な構造が望ましい。

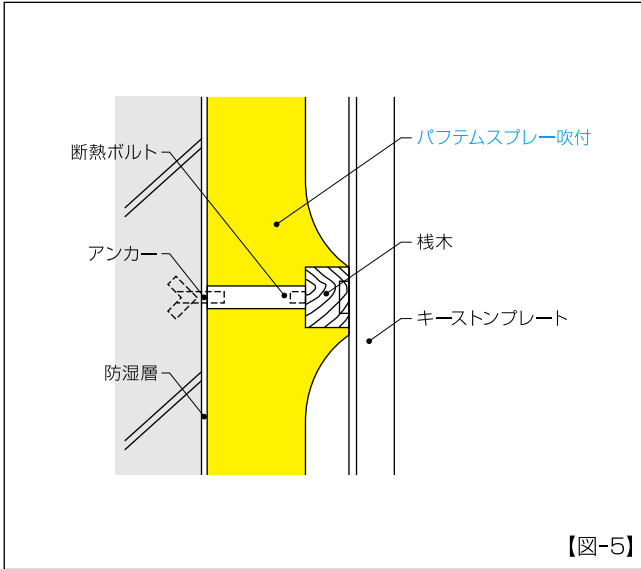
3 床部の施工

- 完全清掃されており、ゴミ・砂等のないこと。
- 吹付け後、土間コンクリートを打設するため出来るだけ平滑に吹付ける。
- 吹付け直後、フォームの上を歩行しないこと。

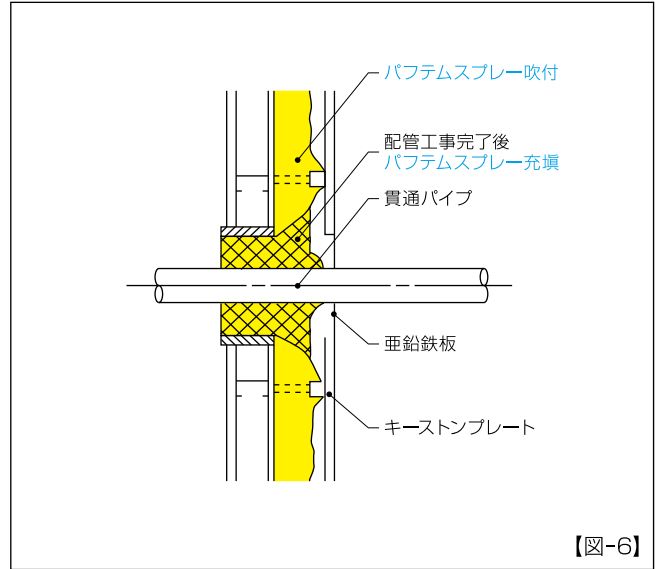


パフテムスプレーの施工例

断熱ボルト・栈木・内装納り

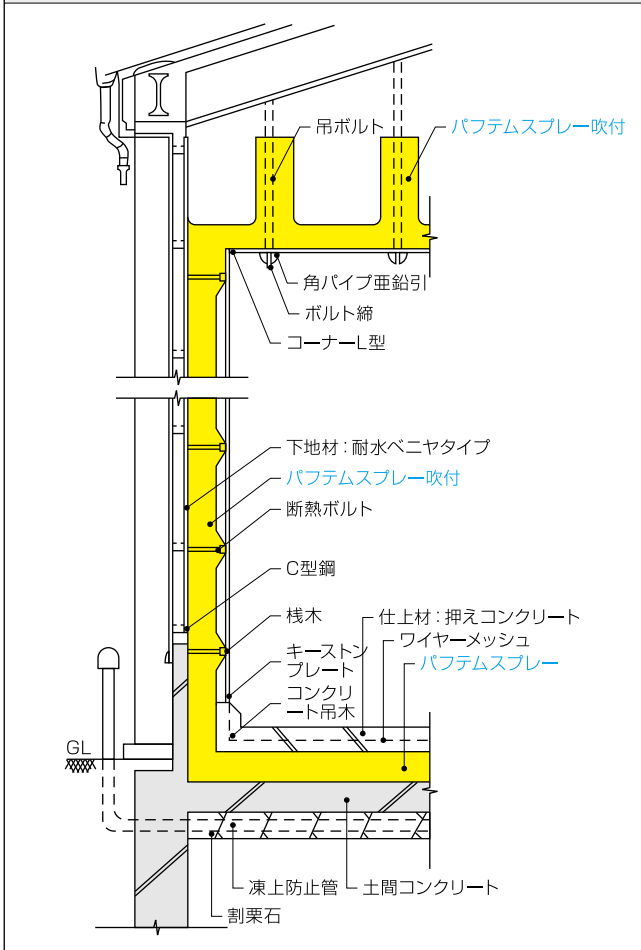


貫通部納り

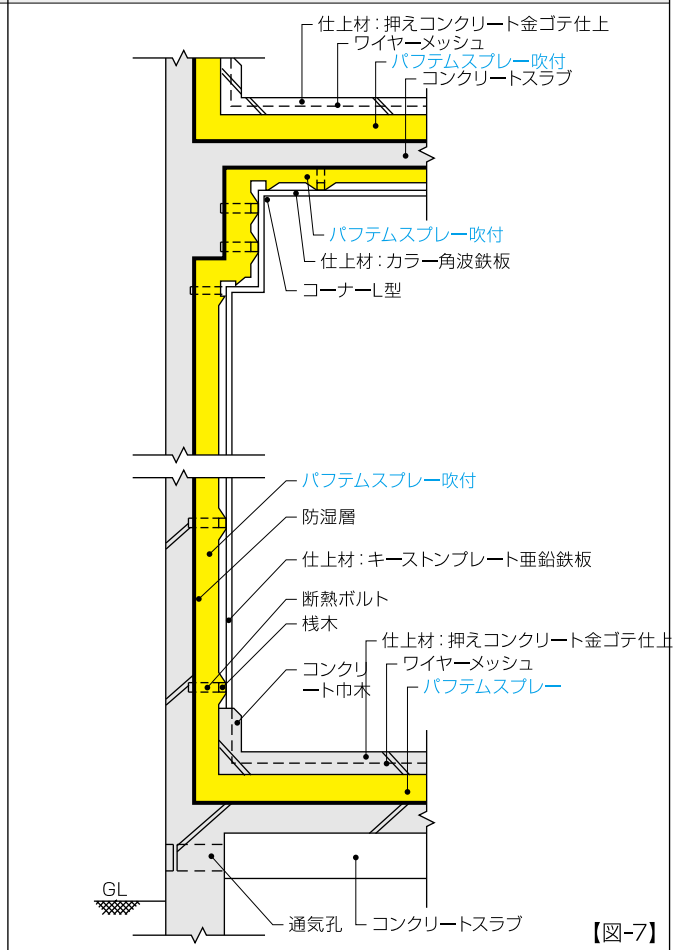


標準施工例

■鉄骨構造



■鉄筋コンクリート構造



パフテムスプレー、安全確保のために システム原液とフォームの取扱いについて

パフテムスプレーは石油化学製品ですのでシステム原液及びフォームの状態ともに、その取扱い、管理には一定の注意が必要です。また、現場発泡の特性から施工者の安全にも留意する必要があります。

システム原液取扱注意事項

1. GFシリーズのポリオールは沸点の低い発泡剤が含まれているため、ドラム内圧がかなり高くなる場合があります。（長期保管時、夏場、輸送直後等）開栓時には蓋を緩め、内圧を下げてから蓋を開けて下さい。
2. ポリオール同士、ポリイソシアネート同士でも異なる品番（品名）を絶対に混ぜあわせないこと。施工品質不良を引き起こします。ドラム残液だけでなく、発泡機及びホースの残液にも注意する。
3. 使用中のドラムにはその都度栓をし、雨水などが入らないようにする。ポリイソシアネートに水が混入すると発熱したり、容器が膨張・破裂したりすることがあります。
4. ポリイソシアネートは消防法の危険物第四類第四石油類。ポリオールは非危険物であるが混合物であるため、ポリイソシアネートとあわせて火気厳禁として取り扱う。
5. 保護メガネ・手袋・防毒マスク（有機ガス用）等を着用し、原液及びミストが目や皮膚に直接触れないようにする。皮膚に触れた場合、ポリオールは大量の水で、ポリイソシアネートは石鹼と水で直ぐに洗い落とす。目に入った場合は直ぐに大量の水で洗い、出来るだけ早く眼科医の診察を受ける。
6. 現場では必要に応じ局所排気又は全体排気を行う。誤ってイソシアネート蒸気を大量に吸入した場合は、直ちに新鮮な空気のところに移り、安静にして医師の診察を受ける。
7. 床などにこぼれた原液は処理剤（オガクズ、土、砂）などを用いて速やかに除去する。
8. 使用後の空ドラムは栓をし、横倒しで保管する。万一、水、湿気を含む異物が混入した場合は開栓した状態で保管する。
9. 空ドラム及び廃液の処理はSDSを添付し、専門の廃棄物処理業者に依頼する。

システム原液貯蔵上の注意事項

貯蔵場所

1. 区画された冷暗所（保管目安温度20℃）にて保管する。
2. やむを得ず屋外に保管する場合は、水分が入らぬようドラムを横倒しし、直射日光を避ける。
3. 「火気厳禁」「立入禁止」の表示をする。
4. 消化器を適切に配置する。

貯蔵方法

1. ポリオール（A液）とポリイソシアネート（B液）とは別区画にする。
2. 容器は密閉し、内容物を明示する。
3. ポリイソシアネート（B液）は消防法に基づく危険物第四類第四石油類。
指定数量（6000ℓ）以上保管する場合は、所轄消防署の許認可が必要。
指定数量の1/5以上、指定数量未満保管する場合は、所轄消防署に届け出し、指導に従う。

火気取扱い時の注意事項

施工前

- 一般的な吹付け硬質ウレタンフォームの火災の危険性に対する認識を作業所内のすべての作業員に徹底する。
- 施工対象部の溶接、溶断箇所は、パフテムスプレー施工前に完了する。
- システム原液の保管場所、休止中の発泡機（ホース、ガン含む）周辺は立入禁止とし、裸火、喫煙、火気の使用（溶接、溶断等）も禁止。

施工中

- 発泡機操作場所及び施工（発泡）場所はもとより、システム原液保管場所、ウレタン残材置き場付近も火気厳禁。「火気厳禁」標識を明示し、消火器を配置する。
- 発泡プラスチック系成型板（硬質ウレタンフォーム、押出法ポリスチレンフォーム等）の加工、貼付工事期間中も同様に、作業場所、材料置場、スクラップ置場付近は火気厳禁。また、接着施工の場合、接着剤は出来るだけ不燃性のものを使用すること。

施工後

- パフテムスプレー及び発泡プラスチック系成型板が施工された箇所の溶接、溶断等は禁止。施工後やむを得ず溶接、溶断等の必要が生じた場合は、火花が当たる部分から少なくとも1m以上のフォームを予め取り除いた上、不燃材料のシート等で遮断・遮蔽し、防火用水・消火器等を準備した上で、監視者立会いのもと注意深く溶接、溶断を行う。作業終了後、周辺に異常がないことを確認し、フォームの補修を行う。
- 施工後はフォーム表面に「火気厳禁」の印字を行い、吹付け硬質ウレタンフォームの施工範囲を示す表示を行う。

酸素欠乏の防止

酸素欠乏の恐れのある通風の不十分な場所における作業については、作業開始前・作業中において万全な対処をする。

1. 強制換気と酸素濃度測定の実施

作業開始前に開口部は全て解放し強制換気を行い、酸素濃度が18%以上であることを確認する。18%以下の場合は、更に換気を継続し、18%以上あることを確認した上で、作業を開始し、送風は継続する。

2. 人員の確認と監視人常駐

作業は予め作業名簿を提出した者に限定し、現場入退場の際は必ず人員の確認を行う。

作業者の声の届く位置に監視人（酸欠有資格者）を1名常駐する。

※施工・安全管理については「標準施工マニュアル」、火気取扱いについては「火災事故予防安全マニュアル」をご参照下さい。

「住宅の仕様基準」に基づく 断熱材必要厚み

【建築物省エネ法】

2015年（平成27年）7月8日に「建築物エネルギー消費性能の向上に関する法律」（建築物省エネ法）が公布されました。建築物のエネルギー消費性能の向上を図るため、住宅以外の一定規模以上の建築物のエネルギー消費性能基準への適合義務、エネルギー消費性能向上計画の認定制度の創設等の措置が講じられました。

【住宅の性能基準と仕様基準】

2016年（平成28年）1月29日公布、国土交通省告示、第265号「建築物エネルギー消費性能基準等を定める省令における算出方法等に係る事項」を**性能基準**、第266号「住宅部分の外壁、窓等を通しての熱の損失の防止に関する基準及び一次エネルギー消費量に関する基準」を**仕様基準**として、どちらかを適用することができます。ここでは仕様基準に規定された断熱材の熱抵抗の基準から求めた断熱材必要厚みを下表に記載します。

住宅の仕様基準による断熱材必要厚み

単位: mm

住宅の種類	地域区分		1~2			3			4			5~6			7			8		
	部位	断熱材	GFシリーズ	XPS	GW	GFシリーズ	XPS	GW	GFシリーズ	XPS	GW	GFシリーズ	XPS	GW	GFシリーズ	XPS	GW	GFシリーズ	XPS	GW
①鉄筋コンクリート造等の住宅 (内断熱工法)	屋根又は天井		95	125	165	75	95	125	65	85	115	65	85	115	65	85	115	45	55	75
	壁		60	80	105	50	65	85	30	40	50	30	40	50	30	40	50	-	-	-
	床	外気に接する部分	85	110	145	70	90	120	55	75	95	55	75	95	55	75	95	-	-	-
		その他の部分	60	75	100	50	65	85	40	55	70	40	55	70	40	55	70	-	-	-
	土間床等の外周部	外気に接する部分	45	60	80	40	50	65	25	30	40	25	30	40	25	30	40	-	-	-
		その他の部分	15	20	25	15	15	20	10	10	10	10	10	10	10	10	10	-	-	-
断熱補強(折り返し)		20	25	30	20	25	30	20	25	30	20	25	30	20	25	30	-	-	-	
②木造の住宅 (充填断熱工法)	屋根又は天井	屋根	175	225	300	120	160	210	120	160	210	120	160	210	120	160	210	120	160	210
		天井	150	195	260	105	140	180	105	140	180	105	140	180	105	140	180	105	140	180
	壁		90	115	150	60	75	100	60	75	100	60	75	100	60	75	100	-	-	-
	床	外気に接する部分	140	180	235	140	180	235	90	115	150	90	115	150	90	115	150	-	-	-
		その他の部分	90	115	150	90	115	150	60	75	100	60	75	100	60	75	100	-	-	-
	土間床等の外周部	外気に接する部分	95	120	160	95	120	160	45	60	80	45	60	80	45	60	80	-	-	-
その他の部分		35	45	55	35	45	55	15	20	25	15	20	25	15	20	25	-	-	-	
③枠組壁工法の住宅 (充填断熱工法)	屋根又は天井	屋根	175	225	300	120	160	210	120	160	210	120	160	210	120	160	210	120	160	210
		天井	150	195	260	105	140	180	105	140	180	105	140	180	105	140	180	105	140	180
	壁		95	125	165	60	80	105	60	80	105	60	80	105	60	80	105	-	-	-
	床	外気に接する部分	110	145	190	110	145	190	85	110	140	85	110	140	85	110	140	-	-	-
		その他の部分	85	110	140	85	110	140	55	70	90	55	70	90	55	70	90	-	-	-
	土間床等の外周部	外気に接する部分	95	120	160	95	120	160	45	60	80	45	60	80	45	60	80	-	-	-
その他の部分		35	45	55	35	45	55	15	20	25	15	20	25	15	20	25	-	-	-	

※ XPSとは押出法ポリスチレンフォーム断熱材 2種bA、GWはグラスウール断熱材 通常品 16-45
 ※ 熱伝導率はGFシリーズ 0.026W/(mK)、XPS 0.034W/(mK)、GW 0.045W/(mK) で計算し、厚みは5mm単位に切上げしています
 ※ 「住宅の種類」は一部を抜粋しています
 ※ 断熱補強(折り返し)の範囲は、1~2地域 900mm、3~4地域 600mm、5~7地域 450mm

Puftem SPRAY

建築物断熱用吹付け硬質ウレタンフォーム

日本パフテム株式会社
NIHON PUFTEM CO.,LTD.

- 本社 〒101-0063 東京都千代田区神田淡路町1丁目5番地
(二引ビル5階)
TEL 03(3255)8260(代) / FAX 03(3255)8263
- 岩井第一工場 〒306-0853 茨城県坂東市駒庭961番22号
TEL 0297(34)3035(代) / FAX 0297(34)3034
- 石下第一工場 〒300-2724 茨城県常総市古間木1405番地7
TEL 0297(42)0025(代) / FAX 0297(42)0026
- 技術研究所 〒277-0861 千葉県柏市高田1273番
TEL 04(7144)3161(代) / FAX 04(7144)7380
<http://www.puftem.co.jp>